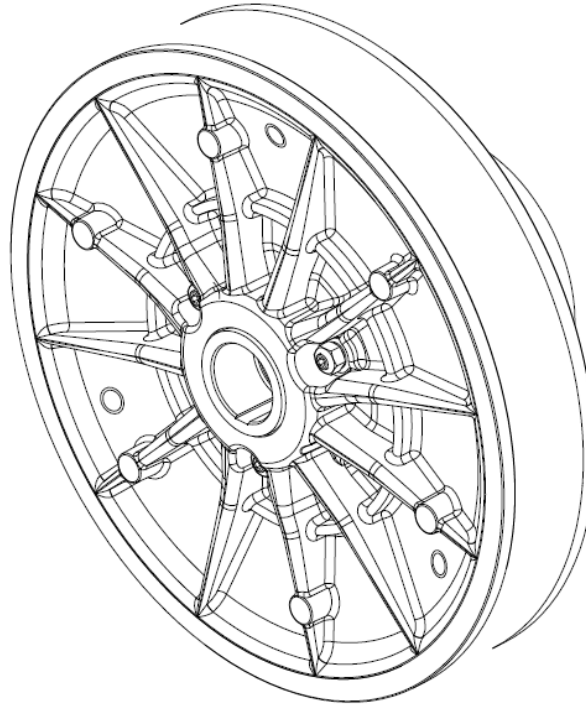




GUIDE D'INSTALLATION ET D'ENTRETIEN POUR POULIE RÉCEPTRICE À VARIATION CONTINUE (60)



www.cvtech-ibc.com

CVTech-IBC inc.
300, rue Labonté,
Drummondville (Québec)
Canada J2C 6X9

Document : 6046-5001-FR-rev2

Avril 2023

TABLE DES MATIÈRES

AVIS IMPORTANT	3
INTERVALLES D'ENTRETIEN	4
OUTILS REQUIS	5
INSTALLATION DE LA POULIE SUR LE VÉHICULE ET SERRAGE	6
SPÉCIFICATIONS GÉOMÉTRIQUES DES POULIES	7
RETRAIT DE LA POULIE DU VÉHICULE	8
INSPECTION DE LA COURROIE	9
DÉMONTAGE DE LA POULIE	10-11-12-13
ENTRETIEN DU FLASQUE COULISSANT	14
REMONTAGE DE LA POULIE	15

AVIS IMPORTANT

Seules les personnes qualifiées doivent effectuer les opérations d'entretien et de réparation sur cette poulie à variation continue.



Signifie qu'il existe un risque de blessure grave si les instructions ne sont pas suivies comme décrites.



Signifie que, lors de l'exécution de cette étape, il existe un risque d'endommager une pièce ou de provoquer un dysfonctionnement des composants.

CVTech ne sera pas responsable de tout dommage ou blessure résultant d'une mauvaise compréhension du texte, d'une mauvaise utilisation du système de transmission ou d'une mauvaise utilisation des outils recommandés.

Il est très important de toujours utiliser le couple de serrage indiqué.

INTERVALLES D'ENTRETIEN



Cette poulie à variation continue ne nécessite aucune lubrification. Elle est conçue pour fonctionner sans lubrifiant. Compte tenu de cela, certaines règles de propreté doivent être appliquées lors de la manipulation de cette poulie pour éviter tout contact de lubrifiant avec ses composants.



Pour augmenter la durée de vie de la poulie à variation continue, il est fortement recommandé de respecter les avis suivants:

- Effectuer les entretiens selon le tableau ci-dessous.
- Remplacer les pièces usées. Cela garantit un fonctionnement adéquat et empêchera toute garantie d'être exclue de la poulie à variation continue.

Description	Intervalles d'entretien	
	Chaque 5 000 Km ou 250 h	Chaque 10 000 Km ou 500 h
Poulie réceptrice	Inspection visuelle	Démonter et nettoyer
Flasque fixe	Inspection visuelle	Nettoyer
Flasque coulissant	Inspection visuelle	Nettoyer
Came	Inspection visuelle	Nettoyer
Patin de came	Visuelle / Dimensionnelle	Remplacement recommandé
Courroie d'entraînement	Visuelle / Dimensionnelle	Visuelle / Dimensionnelle

OUTILS REQUIS

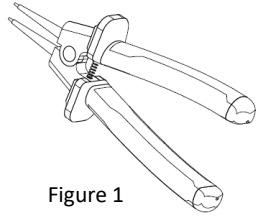


Figure 1

Pinces à anneau élastique

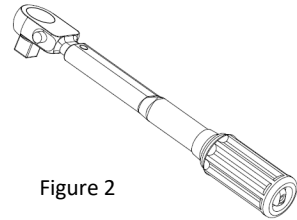


Figure 2

Clé dynamométrique

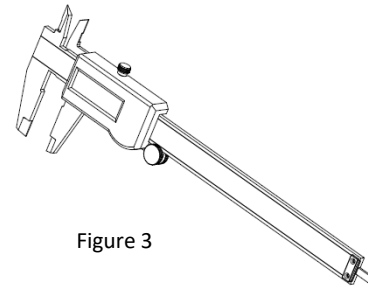


Figure 3

Pied à coulisse

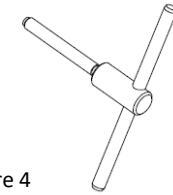


Figure 4

** Écarteur de flasque*

Voir le manuel du propriétaire pour le numéro de pièce

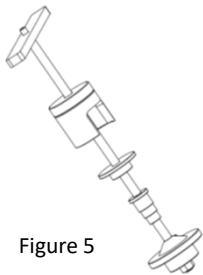


Figure 5

** Outil de démontage
(5055-0002)*

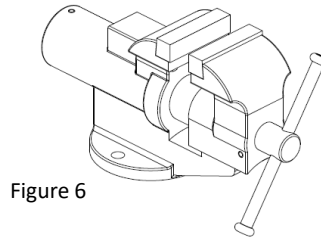


Figure 6

Étau



Figure 7

** Outil d'alignement*

Voir le manuel du propriétaire pour le numéro de pièce

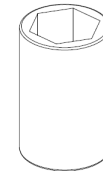


Figure 8

Douille appropriée pour dévisser la vis de fixation de la poulie

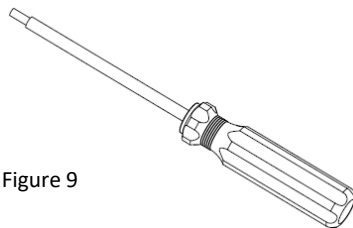


Figure 9

Tournevis Torx no. 20

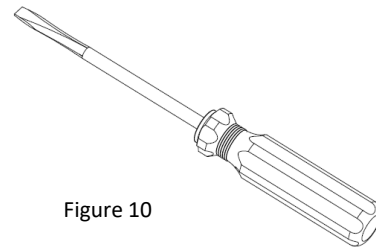


Figure 10

Tournevis à tête plate



Important: L'utilisation d'un outil à impact n'est pas recommandé.

**** Outils disponibles chez CVTech***

INSTALLATION DE LA POULIE SUR LE VÉHICULE ET SERRAGE

Installation de la poulie réceptrice

- Assemblez la poulie sur l'arbre de la boîte de transmission.

Couple de serrage recommandé: se référer au manuel du propriétaire

- Pour serrer la poulie en place, engagez la boîte de vitesse sur un rapport et serrez les freins du véhicule pour empêcher celui-ci de bouger.



Ne pas oublier d'enlever les outils une fois l'opération complétée.



Avant de démarrer le moteur:

- Assurez-vous que tous les composants sont propres, sans aucune trace d'huile, de poussière ou de contaminants.
- N'utilisez aucun lubrifiant.

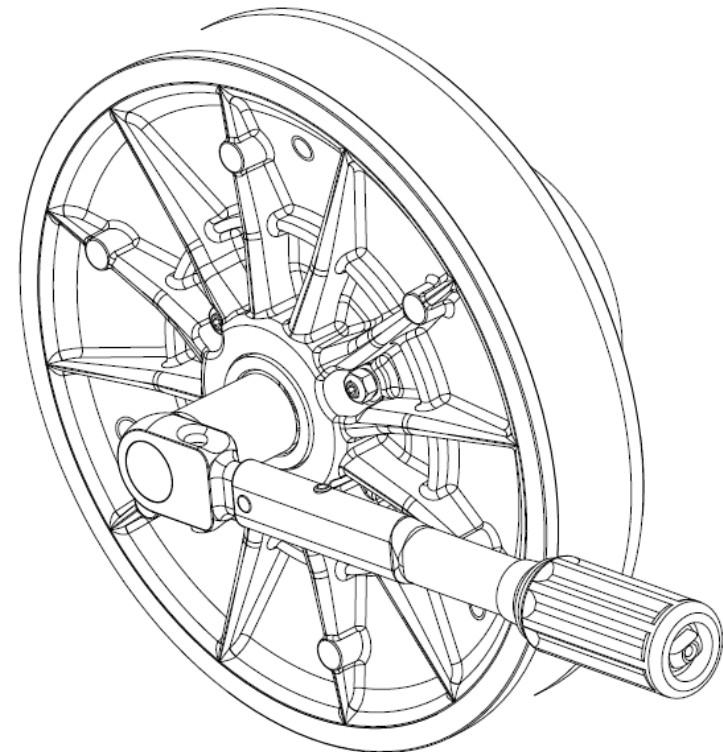


Figure 11

SPÉCIFICATIONS GÉOMÉTRIQUES DES POULIES

Alignement entre les poulies

- Une fois l'installation terminée, vérifiez l'alignement entre les poulies avec l'outil d'alignement. Assurez-vous d'obtenir la cote A (figure 12) et le numéro de pièce de l'outil d'alignement approprié (reportez-vous au manuel du propriétaire pour les deux).
- Si la dimension A est hors tolérance, vous pouvez ajouter ou retirer des cales de l'arbre de la boîte de vitesses pour aider à l'atteindre.

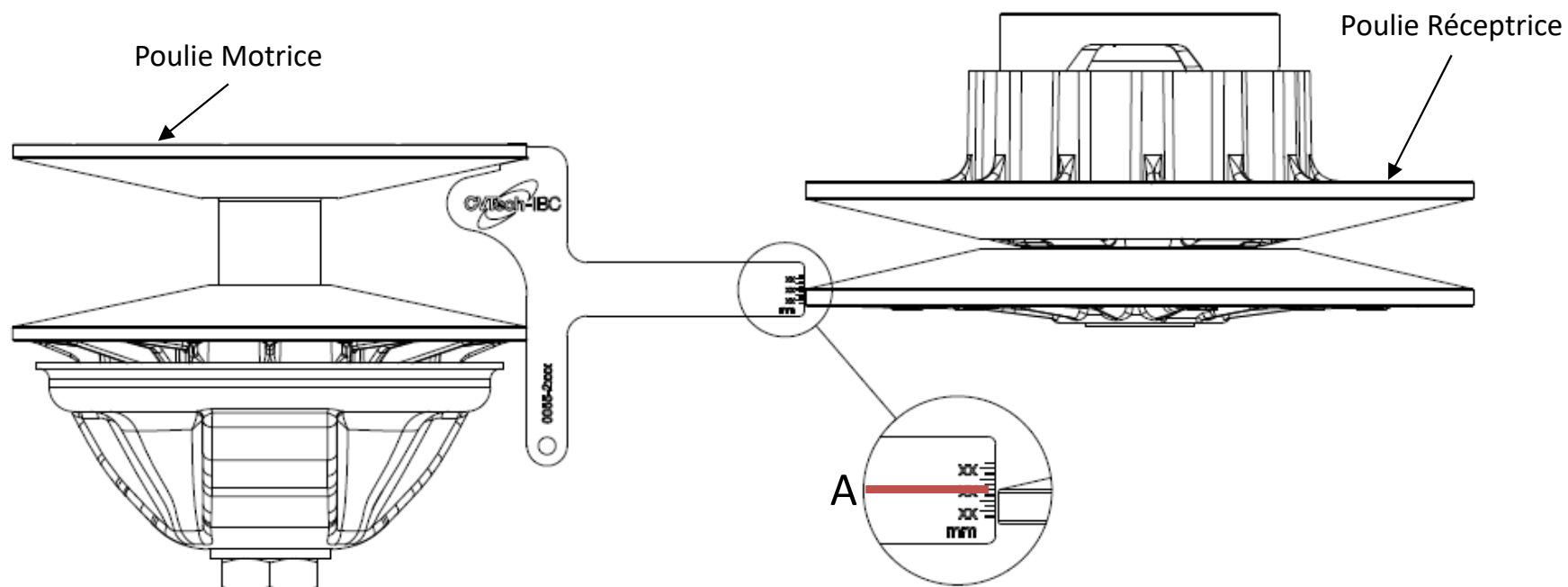


Figure 12



La poulie motrice est montrée uniquement à des fins d'illustration

RETRAIT DE LA POULIE DU VÉHICULE

Retrait de la poulie:

- Si la courroie est installée, vissez l'écarteur de flasque "A" dans les trous filetés, comme illustré à la figure 13, pour retirer la courroie.
- Bloquer la rotation de la poulie en engageant la boîte de vitesse sur un rapport et serrez les freins du véhicule.
- Retirez la vis de fixation ou l'écrou de la poulie.

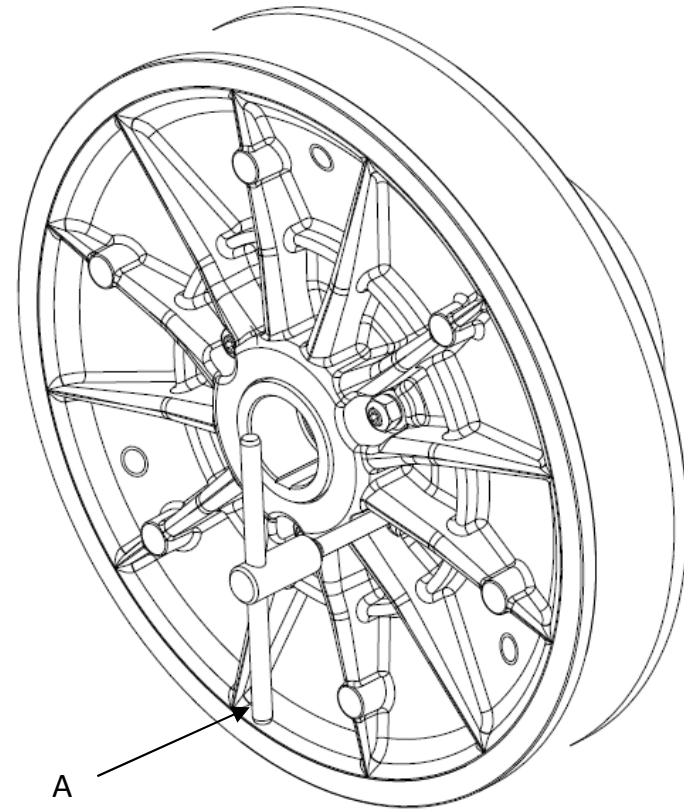


Figure 13



Avant de démonter la courroie, identifiez le sens de rotation de celle-ci afin qu'il soit le même lors du remontage.

INSPECTION DE LA COURROIE



La courroie doit être inspectée afin d'éviter tout risque de blessure et/ou de dommage matériel.

- La courroie doit être remplacée si des fissures sont visibles lorsqu'elle est retournée.

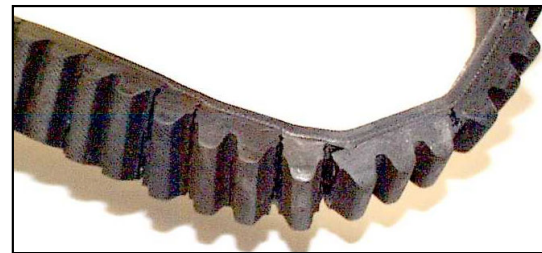


Figure 14

- La courroie doit être remplacée lorsque la largeur au niveau de la corde est inférieure d'environ 2 mm à celle d'une courroie neuve (reportez-vous au manuel du propriétaire).

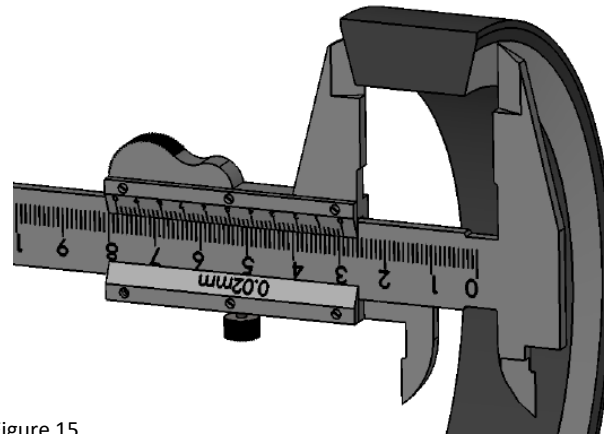


Figure 15

- Assurez-vous de prendre la mesure de la courroie au niveau de la corde.

DÉMONTAGE DE LA POULIE

- 1 Flasque fixe
- 2 Rondelle (si applicable)
- 3 Flasque coulissant
- 4 Patin de came
- 5 Vis
- 6 Ressort
- 7 Came
- 8 Clé
- 9 Anneau élastique
- 10 Rondelle (si applicable)
- 11 Vis (si applicable)
- 12 Écrou (si applicable)

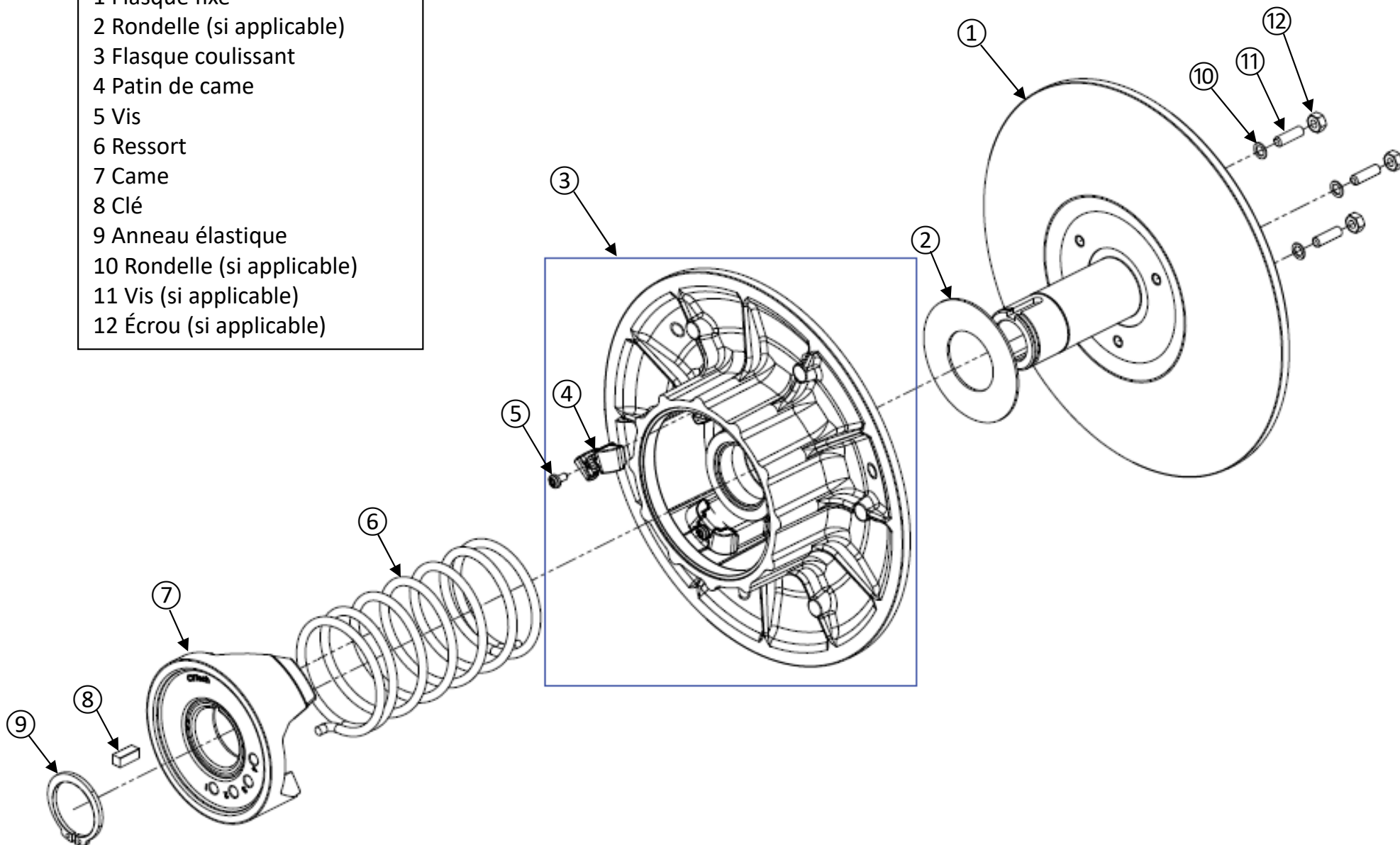


Figure 16

DÉMONTAGE DE LA POULIE (SUITE)



Assurez-vous de noter la position des ergots du ressort ⑥ dans les trous du flasque coulissant ③ et de la came ⑦, ainsi que l'alignement de la came ⑦ par rapport au support du patin de came. Lors du remontage de la poulie, les positions doivent être les mêmes qu'avant le démontage. Cela garantit que les performances de la poulie ne sont pas affectées.



Utilisez l'outil de démontage (voir figure 18, page suivante) pour démonter la came ⑦. Le ressort ⑥ de la poulie possède une force importante, l'utilisation de l'outil de démontage maintiendra la poulie comprimée.

Suggestion: sur la poulie, marquer l'alignement entre la came et le flasque coulissant à l'aide d'un trait de couleur

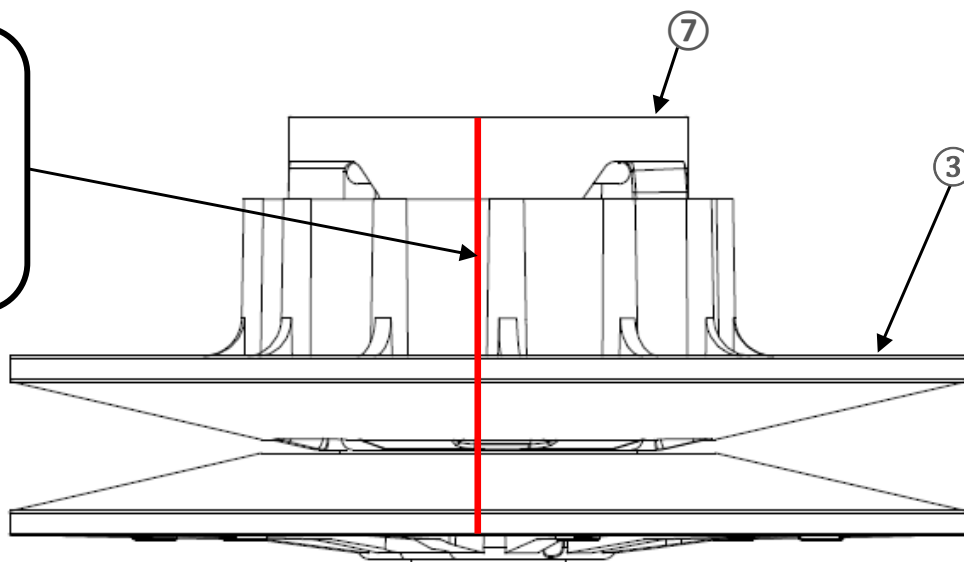


Figure 17

DÉMONTAGE DE LA POULIE (SUITE)

Démontage de la came ⑦

- En utilisant un étau, montez l'outil de démontage comme indiqué sur la figure 18.
- Installez la poulie sur l'outil de démontage comme indiqué sur la figure 19. Utilisez la vis de blocage pour empêcher la rotation de la poulie sur l'outil de démontage.
- En vissant la barre sur la tige filetée, appuyez sur la came ⑦ (3 à 4 mm max.) afin de libérer l'anneau élastique ⑨.
- Retirer l'anneau élastique ⑨ à l'aide de la pince à anneau élastique (figure 20).
- Dévissez lentement la barre sur la tige filetée pour relâcher la tension du ressort ⑥ (figure 21).



Soulever lentement la came ⑦ pour la libérer de l'arbre en dévissant l'outil de démontage lorsque l'anneau élastique ⑨ est retiré.



Ne jamais retirer la barre de l'outil de démontage tant que la came ⑨ n'est pas en état libre (Figure 21).

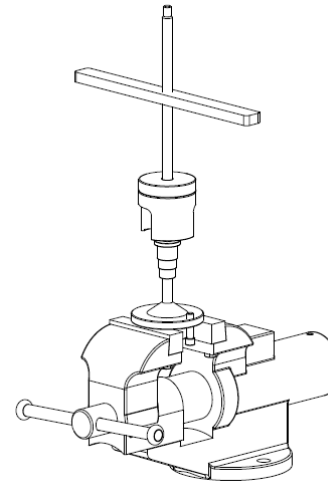


Figure 18

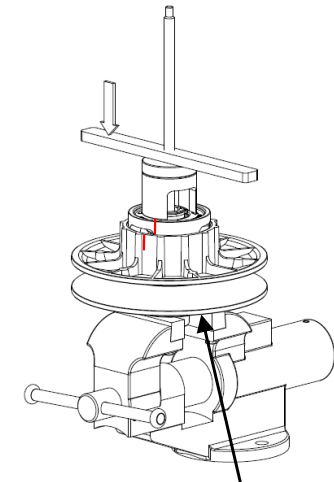


Figure 19

Empêche la rotation

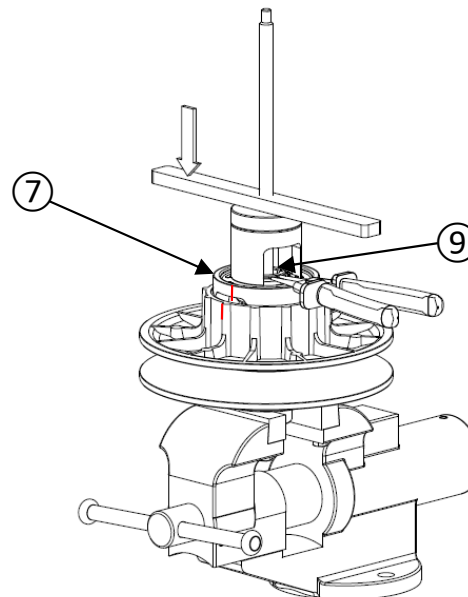


Figure 20

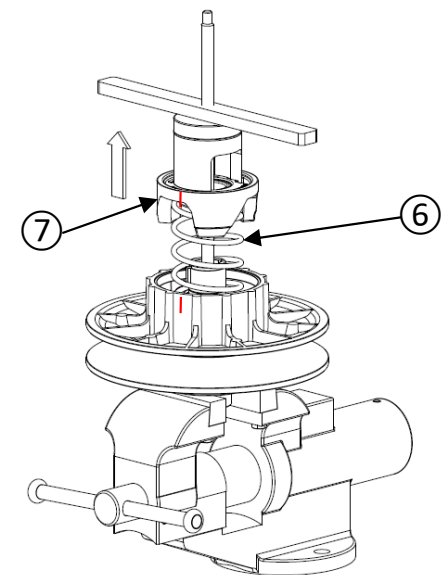


Figure 21

DÉMONTAGE DE LA POULIE (SUITE)

Inspections recommandées

- Vérifiez les marques d'usure sur la came ⑦.
- Vérifiez les marques d'usure sur le ressort ⑥.
- Effectuez une inspection visuelle des composants.
- Vérifiez l'usure des coussinets du flasque coulissant ③ (inspection visuelle seulement, figure 22). En cas d'usure excessive, vous devez remplacer le flasque coulissant ③ en entier.

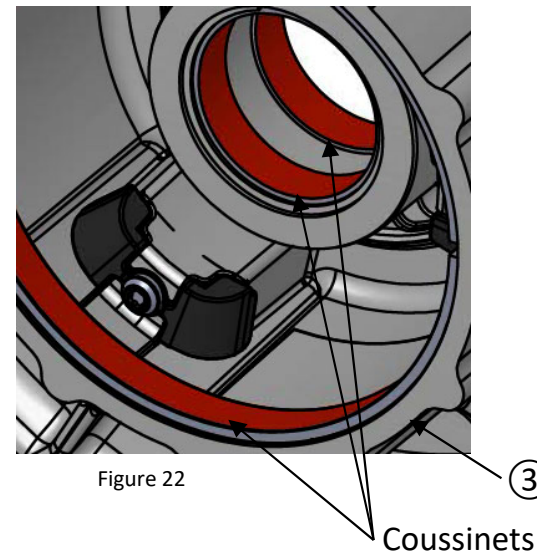


Figure 22



Les coussinets ne peuvent pas être retirés du flasque coulissant ③ (figure 22).



L'arbre ne peut pas être démonté du flasque fixe ① (figure 23).



Pour maintenir les performances de la poulie, assurez-vous que les coussinets sont nettoyés avec une serviette en microfibre ou un chiffon sec. ATTENTION: n'utilisez pas d'acétone pour nettoyer les coussinets et ne pas les lubrifier.

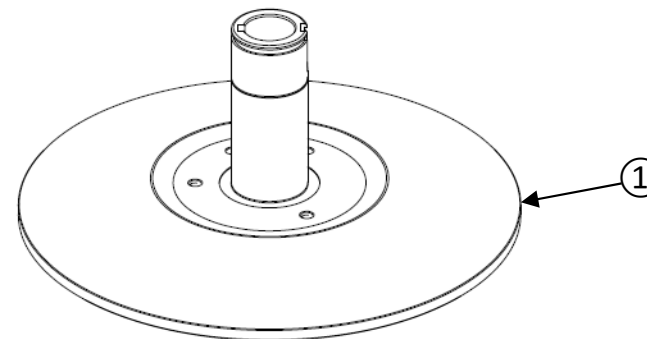


Figure 23

ENTRETIEN DU FLASQUE COULISSANT

Inspection recommandée

- Si les patins de came ④ sont usés jusqu'à environ 1 mm avant d'entrer en contact avec le support du patin de came, ils doivent être remplacés (figure 24).

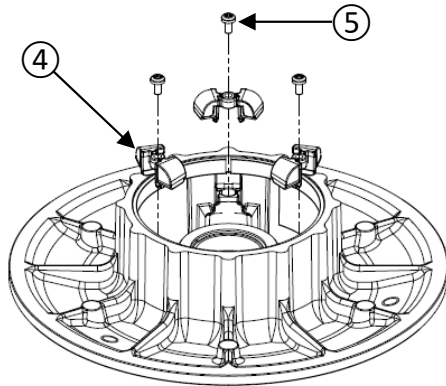


Figure 25

Après avoir retiré les vis ⑤ des patins de came avec un tournevis Torx no. 20, les patins de came ④ peuvent être retirés à l'aide d'un tournevis à tête plate.

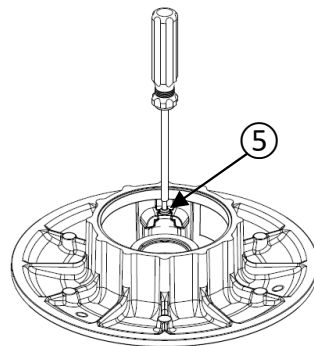


Figure 27

Serrez les vis ⑤ des nouveaux patins de came à l'aide d'un tournevis Torx no. 20 à une valeur de 3,5 Nm.

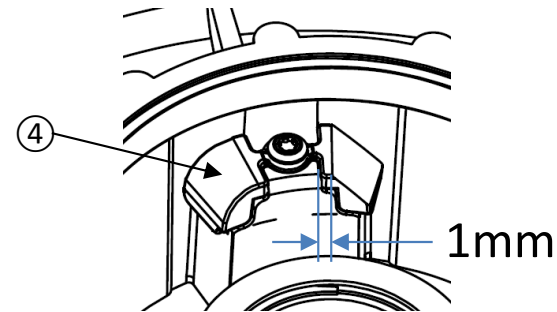


Figure 24

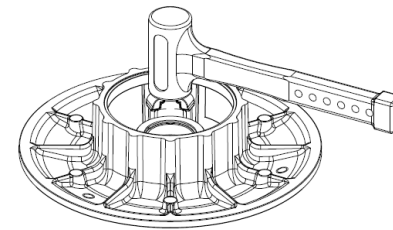




Figure 26

Montez les nouveaux patins de came ④ à l'aide d'un marteau.

 Frappez doucement les nouveaux patins de came ④ pour ne pas les endommager.

 Changez toujours les 3 patins de came ④ en même temps.

REMONTAGE DE LA POULIE



L'utilisation de l'outil de démontage est nécessaire pour remonter la poulie.

Remontage de la poulie

- Installez le flasque fixe ① sur l'outil de démontage (figure 28).
- Mettez la rondelle ② (si applicable) sur le flasque fixe ① puis placez le flasque coulissant ③ (figure 29).
- Placez les ergots du ressort ⑥ dans les trous appropriés de la came ⑦ et du flasque coulissant ③, aux mêmes positions notées lors des étapes de démontage (figure 30).
- Assemblez la came ⑦ sur l'arbre du flasque fixe ① avec l'outil de démontage. Positionnez la clavette ⑧ dans la rainure de l'arbre du flasque fixe ① (figure 31 et 32).
- Mettez l'anneau élastique ⑨ sur la came ⑦.
- Assurez-vous que le flasque fixe ① est bloqué en rotation, tournez le flasque coulissant ③ dans le sens horaire ou anti-horaire pour positionner les patins de came ④ du bon côté de la surface de glissement de la came, comme avant le démontage.
- Visser la barre de l'outil de démontage jusqu'à ce que la came ⑦ soit suffisamment basse pour installer l'anneau élastique ⑨.

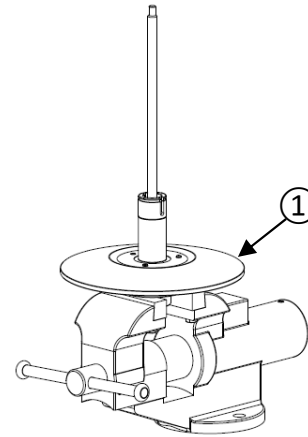


Figure 28

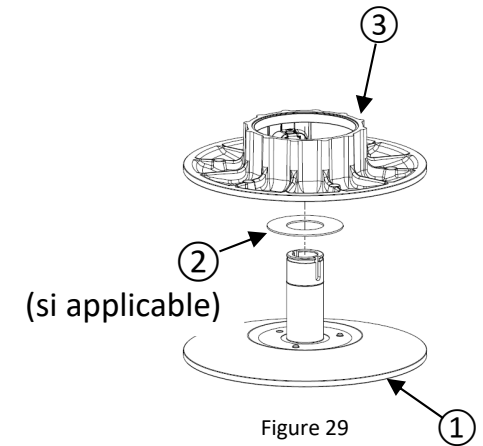


Figure 29

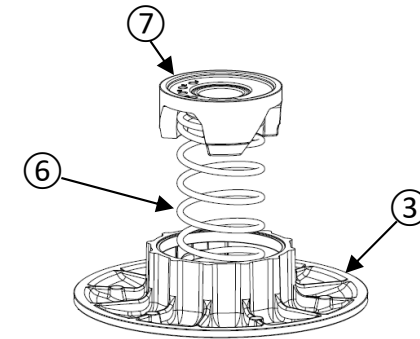


Figure 30

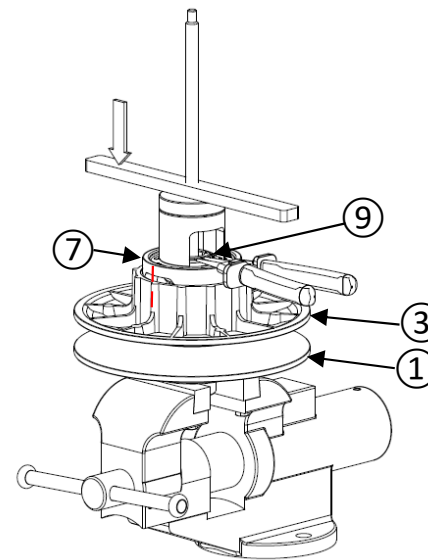


Figure 31

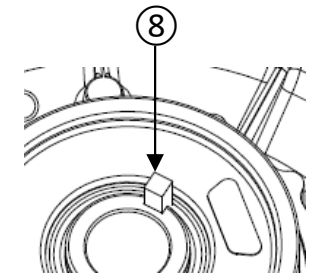


Figure 32